

Modular Cooking
Öppet underskåp, betjänas från 1 sida,
GN anpassad - H2, utan rygglåt, 800
mm

Produkt # _____

Modell # _____

Namn # _____

SIS # _____

AIA # _____



589181 (MC1BCAH000)

Öppet underskåp, betjänas från 1 sida, GN anpassad - H2, utan rygglåt, 800 mm

Kort specifikation

Pos. _____

800 mm brett öppet underskåp för förvaring av kastruller, stekpannor, plåtar etc. Med hygien design och rundade kanter. Enheten är konstruerad enligt DIN 18860-2 med 70 mm indragen sockel. Tillverkad i en robust ramkonstruktion. Arbetsyta i 2 mm 1.4301 (AISI 304). Släta arbetsytor som är enkla att rengöra. THERMODUL-Anslutningssystem ger arbetsytor med minimala skarvar som gör att fett och smuts inte kan tränga ner mellan enheterna. Det öppna underskåpet rymmer GN 1/1-kantiner. Kapslingsklass IPX5
Konfiguration: Fristående underskåp, betjänas från en sida, hygienklass H2.

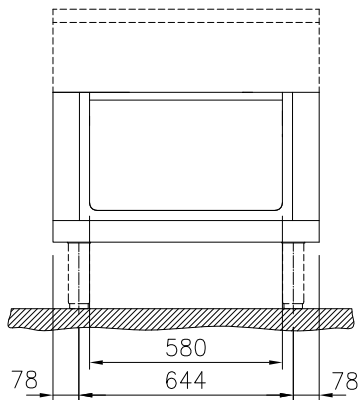
Huvudfunktioner

- Servicevänlig, alla viktiga komponenter kan nås från framsidan.
- [NOT TRANSLATED]

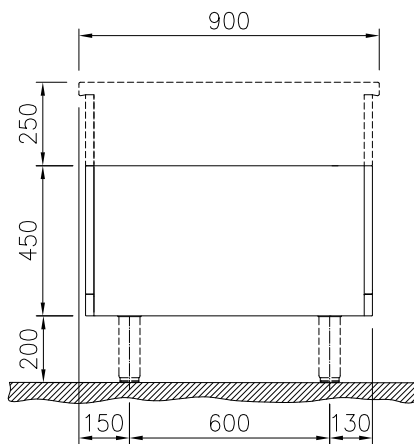
Konstruktion

- IPX5 kapslingsklass
- Hygienic design of the open base compartment with large round edges.
- 2 mm arbetsyta i 1.4301 (AISI 304).
- Plan ytkonstruktion för att lätt rengöra ytorna.
- Lagringsyta i botten av produkten har plats för GN1/1-behållare.
- Självbärande konstruktion.

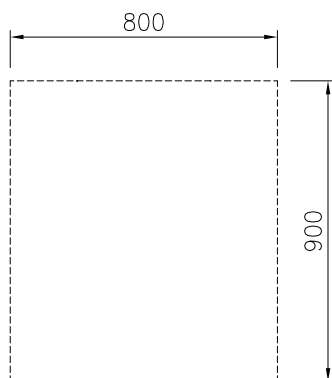
Front



Sida



Topp


Viktig information

Yttermått, bredd	
589181 (MC1BCAH000)	800 mm
Yttermått, djup	900 mm
Yttermått, höjd	450 mm
Skåputrymmets invändiga dimensioner (bredd):	580 mm
Skåputrymmets invändiga dimensioner (höjd):	330 mm
Skåputrymmets invändiga dimensioner (djup):	740 mm
Nettovikt:	22 kg

Övriga Tillbehör

- Rostfri sidopanel (12mm), 900x700mm, för fristående installation PNC 912512
- Rostfri frontsockel, 800mm lång, höjd = 200 mm PNC 912634
- Rostfri sidosockel, höger o vänster, fristående 900mm djup, höjd = 200 mm PNC 912657
- Rostfri sidosockel, höger o vänster, installation mot vägg, 900mm djup, höjd = 200 mm PNC 912660
- Rostfri sidosockel, höger o vänster, rygg-mot-rygg, 1800mm djup, höjd = 200 mm PNC 912663
- Kompletta rostfri sockel, installation mot vägg, 800mm bredd, höjd = 200 mm, TL90 PNC 912939
- Kompletta rostfri sockel, fristående, 800mm bredd, höjd = 200 mm, TL90 PNC 912958
- Rostfri sidopanel (12mm), 900x700mm, för enhet med högbakkant, vänster sida PNC 913101
- Rostfri sidopanel (12mm), 900x700mm, för enhet med högbakkant, höger sida PNC 913105
- Ryggpanel, 800x450mm, för underreden (gäller ej genomgående) PNC 913167
- Rostfri sidopanel för TL 90, vänster, H=700 PNC 913222
- Rostfri sidopanel för TL 90, höger, H=700 PNC 913223
- Hylla TL80/85/90 en sida +TL80 två sidor skåpbredd 580 PNC 913234
- Förstärkt sidopanel endast i samband med sidohylla PNC 913260
- Förstärkt sidopanel, vänster, endast i samband med sidohylla PNC 913267
- Förstärkt sidopanel, höger, endast i samband med sidohylla PNC 913269
- Förstärkt sidopanel, vänster, endast i samband med sidohylla PNC 913275
- Förstärkt sidopanel, höger, endast i samband med sidohylla PNC 913276
- Hyllfixering (gejderstege) för TL80/85/90 betjänas från en sida, TL 80 betjänas från två sidor PNC 913281
- - NOT TRANSLATED - PNC 913672
- Rostfri sidopanel, 900x700mm, slätsittande, för fristående installation, vänster/höger (skall bara användas vid installation mot något annat) PNC 913688